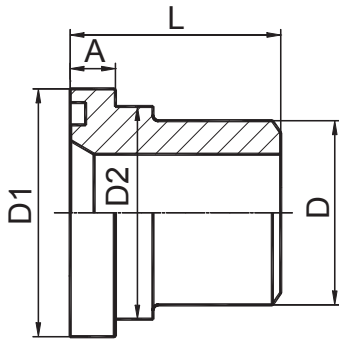


# 过渡接头 ADAPTER



## 1FSW-IN

SAE 法兰 6000 PSI/ 英寸制焊接管  
SAE FLANGE 6000 PSI/INCH WELD TUBE

代号 PART NO.	法兰型号	焊接管外径 D	O 形圈	尺寸 DIMENSIONS				
	FLANGE SIZE	WELD TUBE O.D D	O RING	A	D1	D2	L	
1FSW-12IN	3/4"	3/4"	O214	8.9	41.3	32	33	
1FSW-16IN	1"	1"	O219	9.6	47.6	38	37	
1FSW-20IN	1.1/4"	1.1/4"	O222	10.4	54	44	42	
1FSW-20-16IN	1.1/4"	1"	O222	10.4	54	44	43	
1FSW-24IN	1.1/2"	1.1/2"	O225	12.7	63.5	51	45	
1FSW-32IN	2"	2"	O228	12.7	79.4	67	45	